



Salatschleudern Gemüeschleuder 10 Kg mit Edelstahl- Schleuderkorb

Technisches Datenblatt

ARTIKEL #

MODELL #

NAME #

SIS #

AIA #



603652 (DELX65XF5)

Gemüeschleuder 10 Kg
mit Edelstahl-
Schleuderkorb -400V/3/50

Kurzbeschreibung

Artikel Nr. _____

Gehäuse und Blenden aus Edelstahl, Deckel aus Kunststoff. Herausnehmbarer 65 l Korb aus Edelstahl. Flache, wasserdichte Tastenbedienblende. Zwei Zyklen: automatisch mit alternierenden Rotationen und einigen Stopps (für alle Gemüse), manuell mit bis zu 59 Min. regelbarer Zeitschaltuhr (für empfindliche Produkte). Entleerung des restlichen Wassers über ein Auslaufrohr. Maschine mit Motorbremse, die die Maschine am Ende des eingestellten Schleuderzyklus oder bei Öffnen des Deckels während des Betriebs anhält. Schutzarten IP66 und IP34. Gerippter V-Bandantrieb. Korbdrehungs-Geschwindigkeit: 330 Umdrehungen/Min. Kapazität je Charge: 10 kg, 18 Stck. Kopfsalat.

Genehmigung: _____

Hauptmerkmale

- Automatischer Schleuderzyklus mit kurzer Laufzeit von 1 - 2 Minuten.
- Automatischer Zyklus mit alternierender Rotation und Zwischenstopps für alle Gemüsearten.
- Manueller Zyklus mit bis 59 Min. einstellbarem Timer für empfindliche Produkte.
- Ablaufrohr für restliches Wasser.
- Timer mit digitalem Display und Countdown.
- Feste Gemüse je Zyklus: 10 Kg
- Blattgemüse/Salat je Zyklus: 18 Stck.
- Sicherheitsvorrichtung hält die Maschine an bei geöffnetem Deckel.
- Elektrisches Bremssystem zum Anhalten der Korbdrehung in Sekundenschnelle am Ende eines Zyklus oder wenn der Deckel geöffnet wird.

Konstruktion

- Edelstahlgehäuse und -Blenden.
- 65 l Korb, Rotation mit ca. 330 U.p.M..
- [NOT TRANSLATED]

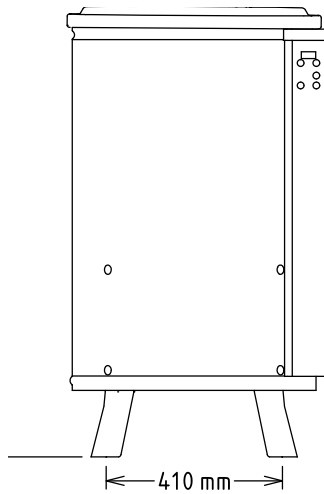
Serienmäßiges Zubehör

- 1 St. Edelstahlkorb für ELX65 PNC 653303

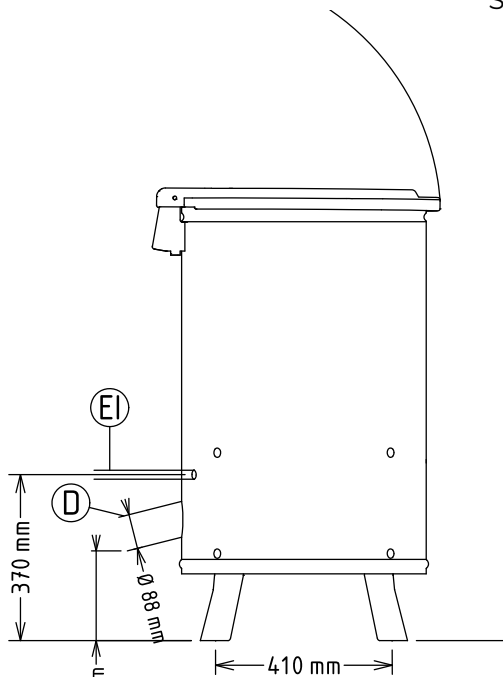
Optionales Zubehör

- Edelstahlkorb für ELX65 PNC 653303
- Kunststoffkorb für ELX65 PNC 653304

Front

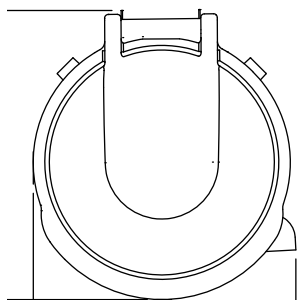


Seite



D = Ablauf
EI = Elektroanschluss

oben



Elektrisch

Netzspannung:	220-240/380-415 V/3 ph/50 Hz
Anschlusswert:	0.75 kW
Gesamt-Watt	0.75 kW

Schlüsselinformation

Außenabmessungen, Länge:	578 mm
Außenabmessungen, Tiefe:	639 mm
Außenabmessungen, Höhe:	1005 mm
Versandgewicht:	74 kg
Beckeninhalt:	65 lt
Becken-Nutzinhalt:	65 lt
Charge je Zyklus - Blattgemüse:	18 KOPFSALAT
Charge je Zyklus - Knollengemüse:	10 kg



Salatschleudern Gemüseschleuder 10 Kg mit Edelstahl- Schleuderkorb

Serienmäßiges Zubehör

- 1 St. Edelstahlkorb für ELX65 PNC 653303

Optionales Zubehör

- Edelstahlkorb für ELX65 PNC 653303
- Kunststoffkorb für ELX65 PNC 653304